

НЕФТЕЮГАНСКИЙ ИНДУСТРИАЛЬНЫЙ КОЛЛЕДЖ
(филиал) федерального государственного бюджетного образовательного учреждения
высшего образования «Югорский государственный университет»

ЭЛЕКТРОТЕХНИКА И ЭЛЕКТРОНИКА

Методические указания и контрольные задания
для студентов заочной формы обучения
по специальности

21.02.01 «Разработка и эксплуатация нефтяных и газовых
месторождений»,

21.02.02 «Бурение нефтяных и газовых скважин».

РАССМОТРЕНЫ
Предметной (цикловой)
комиссией
Протокол № 1 от 15.09.16
Председатель П(Ц)К
Т.А. Кунакова Т.А. Кунакова

Утверждены
заседанием методсовета
Протокол № 1 от 22.09.16
Председатель методсовета
Н. И. Савватеева Н. И. Савватеева

Методические указания и задания к контрольной работе по учебной дисциплине «Электротехника и электроника» разработаны в соответствии с ФГОСЗ+ по специальностям 21.02.01 «Разработка и эксплуатация нефтяных и газовых месторождений», 21.02.02 «Бурение нефтяных и газовых скважин».

Организация-разработчик: НИК (филиала) ФГБОУ ВО «ЮГУ»

Разработчик: И. Н. Перфилова – преподаватель НИК (филиала) ФГБОУ ВО «ЮГУ»

СОДЕРЖАНИЕ

1. Пояснительная записка	стр. 4
2. Тематический план и содержание учебной дисциплины	6
3. Требования к выполнению и оформлению контрольной работы.	13
4. Контрольная работа.	14
5. Информационное обеспечение обучения	20
6. Вопросы для подготовки к экзамену	21
7. Приложение	24

Пояснительная записка

Методические указания и контрольные задания разработаны на основании рабочей программы учебной дисциплины «Электротехника и электроника».

Учебная дисциплина «Электротехника и электроника» относится к циклу общепрофессиональных дисциплин.

В результате освоения дисциплины обучающийся должен **уметь:**

- подбирать устройства электронной техники, электрические приборы и оборудование с определенными параметрами и характеристиками;
- правильно эксплуатировать электрооборудование и механизмы передачи движения технологических машин и аппаратов;
- рассчитывать параметры электрических, магнитных цепей;
- снимать показания и пользоваться электроизмерительными приборами и приспособлениями;
- собирать электрические схемы;
- читать принципиальные, электрические и монтажные схемы;

В результате освоения дисциплины обучающийся должен **знать:**

- классификацию электронных приборов, их устройство и область применения;
- методы расчета и измерения основных параметров электрических, магнитных цепей;
- основные законы электротехники;
- основные правила эксплуатации электрооборудования и методы измерения электрических величин;
- основы теории электрических машин, принцип работы типовых электрических устройств;
- основы физических процессов в проводниках, полупроводниках и диэлектриках;
- параметры электрических схем и единицы их измерения;
- принципы выбора электрических и электронных устройств и приборов;
- принципы действия, устройство, основные характеристики электротехнических и электронных устройств и приборов;
- свойства проводников, полупроводников, электроизоляционных, магнитных материалов;
- способы получения, передачи и использования электрической энергии;
- устройство, принцип действия и основные характеристики электротехнических приборов;
- характеристики и параметры электрических и магнитных полей

Обучающийся, для освоения требуемых знаний и умений по учебной дисциплине «Электротехника и электроника», перед выполнением контрольной работы должен изучить учебный материал по темам, указанным в тематическом плане учебной дисциплины.

На изучение учебной дисциплины отводится 246 часов, из них 116 часов теоретического обучения и 48 часов - выполнение лабораторно-практических работ, на самостоятельную работу отводится 82 часа.

Для заочной формы обучения объем учебной нагрузки составляет 246 часов, из них 28 часов теоретического обучения и 6 часов отведено на проведение практических работ, самостоятельная работа составляет 212 часов.

Учебным планом предусмотрена 1 контрольная работа.

Итоговой формой контроля является экзамен.

2. Тематический план и содержание учебной дисциплины «Электротехника и электроника»

Наименование разделов и тем	Содержание учебного материала, лабораторные и практические работы, самостоятельная работа обучающихся	Объем часов	Уровень освоения
Раздел 1.	Электротехника		
3 семестр			
Тема 1.1 Введение. Основы электростатики	Понятие об электротехнике. Область применения. Значение электротехники в деятельности человека. Основные физические процессы в проводниках и диэлектриках. Электрические заряды. Величина элементарного заряда. Два вида зарядов их взаимодействие. Закон Кулона. Электрическое поле. Работа по перемещению заряда в электрическом поле. Напряженность электрического поля. Электризация тел. Отрицательные и положительные явления, связанные со статическим электричеством. Область применения статического электричества. Способы борьбы с отрицательными явлениями статического электричества. Потенциал электрического поля. Разность потенциалов.	4	2
	Самостоятельная работа №1 Составление конспекта по теме «Способы борьбы с отрицательными явлениями статического электричества»	2	2
Тема 1.2 Электрическая ёмкость	Проводники и диэлектрики в электрическом поле. Электрическая емкость: определение, единицы измерения. Назначение, устройство и принцип действия плоского конденсатора. Последовательное, параллельное и смешанное соединение конденсаторов	2	2
	Практическая работа № 1 Расчет последовательного, параллельного и смешанного соединения конденсаторов	2	2
	Самостоятельная работа № 2 Подготовка конспекта по теме: «Применение конденсаторов в электротехнике» Самостоятельная работа №3 Расчетно-графическое оформление П/Р № 1	4	2
Тема 1.3 Электрические цепи	Типы электрических цепей. Основные и вспомогательные элементы электрических цепей. Понятия и определения: электрическая схема, ветвь электрической цепи, узел, контур цепи. Основные условные графические обозначения в электрических схемах	2	
Тема 1.4 Электрические цепи постоянного тока	Постоянный электрический ток. Область применения постоянного тока. Способы получения постоянного электрического тока. Схемы соединения источников питания. Направление токов, напряжений и ЭДС в электрической цепи. Закон Ома для участка цепи. Электрическое сопротивление и проводимость проводника. Зависимость сопротивления от температуры. Способы соединения сопротивлений. Первый и второй законы Кирхгофа.	8	2

	Работа и мощность электрического тока. Закон Джоуля – Ленца. Нагревание проводников током. Отклонения и потери напряжения в цепи. Режимы работы электрических цепей. Защита от перегрузок и режимов короткого замыкания		
	Практическая работа № 2 Расчет смешанного соединения сопротивлений. Определение эквивалентного сопротивления, числа узлов, тока цепи и напряжения на участках цепи	3	2
	Практическая работа № 3 Расчет сложных цепей методом узловых и контурных уравнений	3	
	Практическая работа № 4 Расчет потенциалов точек электрической цепи.	2	
	Самостоятельная работа №4 Расчетно-графическое оформление П/р №2 Самостоятельная работа №5 Расчетно-графическое оформление П/р № 3,4 Самостоятельная работа № 6 Подготовка конспекта по теме «Традиционные и альтернативные источники электрического тока»	6	2
Тема 1.5 Электромагнетизм	Магнитное поле проводника с током. Характеристики и параметры магнитных полей. Закон полного тока для магнитной цепи. Магнитные свойства веществ. Намагничивание ферромагнитных материалов и циклическое перемагничивание. Неразветвленная магнитная цепь. Воздействие магнитного поля на проводник с током. Закон Ампера, правило левой руки. Закон электромагнитной индукции. ЭДС индукции в контуре. Правило правой руки, принцип Ленца. Электродвижущая сила, индуцируемая в катушке и потокосцепление. Индуктивность. Самоиндукция, ЭДС самоиндукции. Энергия магнитного поля. Взаимная индукция. Вихревые токи	6	2
	Практическая работа № 5 Расчет неразветвленной магнитной цепи	2	2
	Самостоятельная работа № 7 Расчетно-графическое оформление П/р № 5	2	2
Тема 1.6 Измерение основных электрических величин	Значение измерения электрических величин. Приборы для измерения электрических величин. Классификация электроизмерительных приборов. Методы измерений электрических величин. Погрешности измерений и классы точности приборов. Схемы измерения силы тока в цепи, напряжения, сопротивления, мощности. Устройство и принцип действия измерительных приборов магнитоэлектрической системы. Эффект Холла – принцип работы и область применения. Преобразование измеряемых величин с помощью измерительного моста Уитстона – назначение, электрическая схема, принцип работы. Универсальные измерительные приборы. Цифровые измерительные приборы	6	2
	Лабораторная работа № 1 Ознакомление с основными электромеханическими измерительными приборами и методами электрических измерений	2	2
	Самостоятельная работа №8 Расчетно-графическое оформление Л/Р №1	2	2

Тема 1.7 Однофазные электрические цепи переменного тока	Переменный ток. Область применения переменного тока. Получение переменного тока. Изображение изменения ЭДС со временем. Основные параметры цепей переменного тока. Простейшие цепи переменного тока. Цепь с активным сопротивлением. Цепь с индуктивностью. Цепь, характеризующаяся емкостью. Цепь с активным сопротивлением и индуктивностью. Цепь с активным сопротивлением ёмкостью. Цепь с активным сопротивлением, индуктивностью и ёмкостью. Поверхностный эффект. Последовательное и параллельное соединение приемников переменного тока. Резонанс напряжений. Резонанс токов. Активная, реактивная и полная мощности в цепях переменного тока	6	2
	Практическая работа №6 Расчет неразветвленной RLC цепи переменного тока.	2	2
	Практическая работа № 7 Расчет разветвленной RLC цепи переменного тока.	2	
	Практическая работа № 8 Расчет параметров цепи переменного тока (I, U, R, X, Z, P, Q, S).	2	
	Самостоятельная работа №9 Расчетно-графическое оформление П/р № 6 Самостоятельная работа №10 Расчетно-графическое оформление П/р № 7 Самостоятельная работа №11 Расчетно-графическое оформление П/р № 8	6	2
Тема 1.8 Трехфазные электрические цепи	Трехфазные электротехнические цепи. Принцип получения трехфазной ЭДС. Соединения трехфазной цепи звездой. Соотношение между фазными и линейными напряжениями и токами при симметричной нагрузке в трехфазной цепи, соединенной звездой. Назначения нулевого провода четырехпроводной цепи. Практическое применение соединения фаз звездой. Соединение трехфазной цепи треугольником. Практическое применение соединения фаз треугольником. Активная, реактивная и полная мощности трехфазной цепи. Коэффициент мощности. Выбор схем соединения осветительной и силовой нагрузок при включении их в трехфазную цепь. Измерение активной мощности трехфазной системы	8	2
	Практическая работа №9 Расчет трехфазной электрической цепи при соединении приемников энергии звездой	2	2
	Самостоятельная работа № 12 Расчетно - графическое оформление П/р № 9 Самостоятельная работа № 13 Подготовка конспекта по теме «Измерение активной мощности трехфазной системы»	4	2
4 семестр			
Тема 1.9 Трансформаторы	Назначения трансформаторов и их применение. Устройство и принцип действия однофазного трансформатора. Коэффициент трансформации. КПД трансформаторов. Режимы работы трансформаторов. Расчет параметров трансформатора. Трехфазные трансформаторы. Автотрансформаторы. Измерительные трансформаторы. Сварочные трансформаторы	4	2
	Практическая работа № 10 Расчет параметров силовых трансформаторов	2	2

	Самостоятельная работа № 14 Расчетно-графическое оформление П/р № 10	2	2
Тема 1.10 Электрические машины переменного тока	Классификация машин переменного тока. Вращающееся магнитное поле. Асинхронное и синхронное вращения. Рабочие характеристики асинхронного двигателя. Устройство и принцип действия однофазного асинхронного двигателя. Физические процессы, проходящие при раскручивании ротора. Скольжение и частота вращения ротора. Влияние скольжения на ЭДС в обмотке ротора. Зависимость значения и фазы тока от скольжения и ЭДС ротора. Пуск и реверсирование асинхронного двигателя. Регулирование частоты вращения асинхронного двигателя. Работа синхронной машины в режиме двигателя. Пуск и остановка синхронного двигателя. Характеристики синхронного двигателя Устройство и принцип действия синхронного генератора. Характеристики синхронного генератора	6	2
	Практическая работа № 11 Расчет параметров электрической машины переменного тока	2	2
	Самостоятельная работа № 15 Расчетно-графическое оформление П/Р № 11 Самостоятельная работа № 16 Подготовка конспекта по теме: «Асинхронные линейные двигатели».	4	2
Тема 1.11 Электрические машины постоянного тока	Назначение электрических машин постоянного тока. Устройство и принцип работы генератора постоянного тока. ЭДС и вращающий момент генератора постоянного тока. Двигатели постоянного тока независимого и параллельного возбуждения. Механическая и рабочие характеристики двигателей постоянного тока независимого и параллельного возбуждения. Регулирование частоты вращения двигателей постоянного тока независимого и параллельного возбуждения.	6	2
	Практическая работа № 12 Расчет параметров электрической машины постоянного тока	2	2
	Самостоятельная работа № 17 Подготовка конспекта по теме «Классификация электрических машин». Самостоятельная работа № 18 Расчетно-графическое оформление П/р № 12	4	2
Тема 1.12 Общие сведения об электроприводе	Понятие об электроприводе, его применение, классификация. Аппаратура управления и защиты электродвигателями.	2	2
	Самостоятельная работа № 19 Подготовка конспекта по теме «Правила технической эксплуатации электрических двигателей»	2	2
Тема 1.13 Передача, распределение и использование электрической энергии	Энергетические системы. Способы получения электрической энергии на электростанциях. Электроснабжение промышленных предприятий, требования к устройствам электроснабжения. Основные конструктивные элементы электрических линий. Распределение электроэнергии между потребителями. Распределительные устройства и трансформаторные подстанции. Основные требования к выбору площадки, подготовки	10	2

	территории и установке распределительных устройств и трансформаторных подстанций. Общая схема электроснабжения предприятия. Основные требования к размещению и установке электросилового оборудования. Передвижные электроустановки и переносные электроприёмники. Блуждающие токи и меры защиты от них. Меры защиты от поражения электрическим током человека. Правила устройства и технической эксплуатации заземления электроустановок с изолированной и глухозаземленной нейтралью. Системы уравнивания потенциалов		
	Практическая работа № 13 Чтение электрических схем электроснабжения объектов Практическая работа № 14 Расчет электрических сетей	3 3	2
	Самостоятельная работа № 20 Расчетно-графическое оформление П/р №13 Самостоятельная работа № 21 Расчетно-графическое оформление П/р №14 Самостоятельная работа № 22 Подготовка конспекта по теме «Правила технической эксплуатации силовых трансформаторов»	6	2
Тема 1.14 Релейная защита и автоматика	Общие сведения о релейной защите и автоматике электроустановок. Назначение вспомогательных устройств в электрических цепях. Основные и вспомогательные реле Устройство и принцип действия электромагнитного реле. Назначение, устройство и принцип действия токового реле. Назначение, устройство и принцип действия теплового реле. Назначение, устройство и принцип действия реле времени.	4	2
	Лабораторная работа №2 Сборка электрических цепей с применением релейных элементов	2	2
	Самостоятельная работа № 23 Расчетно-графическое оформление Л/Р №2 Самостоятельная работа № 24 Подготовка к контрольной работе по разделу «Электротехника»	6	2
Раздел 2 Основы электроники			
Тема 2.1 Элементная база электроники	Определение «Электроника». Область применения электронных устройств. Основные направления электроники. Материалы, используемые в электронике. Физические свойства и процессы в полупроводниках. Собственная и примесная проводимость. Электронно-дырочный переход и его свойства. Открытый и закрытый p-n переход, виды пробоев. Резисторы – определение, классификация, назначение в электронике, маркировка, способы соединения. Конденсаторы - определение, классификация, назначение в электронике, маркировка, способы соединения Устройство, принцип действия, классификация полупроводниковых диодов. Основные характеристики, маркировка диодов. Биполярный транзистор – определение, область применения, устройство и основные	10	2

	характеристики. Схемы включения транзисторов с общей базой, с общим эмиттером, с общим коллектором. Полевые транзисторы - определение, область применения, устройство и основные характеристики. Тиристоры - определение, область применения, устройство и основные характеристики		
	Лабораторная работа №3 Изучение электронной измерительной аппаратуры	2	2
	Самостоятельная работа № 25 Расчетно-графическое оформление Л\Р №3 Самостоятельная работа № 26 Составление кроссворда по теме «Полупроводниковые приборы. Электрофизические свойства полупроводников».	4	2
Тема 2.2. Фотоэлектрические приборы	Внешний, внутренний, фотогальванический фотоэффекты. Эффект термо ЭДС. Электронные фотоэлементы с внешним фотоэффектом. Источники и приемники светового потока. Практическое применение фоторезисторов, фотодиодов, фототранзисторов. Оптрон - область применения, устройство и основные характеристики	4	2
Тема 2.3. Электронные выпрямители	Основные сведения о выпрямителях. Однополупериодная выпрямительная схема. Двухполупериодная выпрямительная схема. Трехфазный выпрямитель с умножением напряжения. Управляемые выпрямители	4	2
	Лабораторная работа №4 Изучение схемы построения выпрямителей.	2	2
	Практическая работа №15 Расчет параметров диодов и составление схемы выпрямителя	2	2
	Самостоятельная работа №27 Расчетно-графическое оформление Л\Р №4 Самостоятельная работа № 28 Расчетно-графическое оформление П\Р. №15 Самостоятельная работа № 29 Составление таблицы сравнительных характеристик электронных выпрямителей	6	2
Тема 2.4 Сглаживающие фильтры	Назначение сглаживающих фильтров. Индуктивные, емкостные сглаживающие фильтры. L – С фильтры	2	2
Тема 2.5 Стабилизаторы напряжения	Назначение и основные параметры стабилизаторов напряжения. Схема параметрического стабилизатора напряжения. Стабилизаторы компенсационного типа. Импульсные стабилизаторы	2	2
Тема 2.6 Электронные усилители	Назначение усилителей. Схемы электронных усилителей, построенных на основе транзисторов с р-п-р переходом с общей базой, с общим эмиттером, с общим коллектором.	2	2
	Самостоятельная работа №30 Подготовка конспекта по теме: «Схемы включения транзисторов с п - р-п - переходом с общей базой, с общим эмиттером, с общим коллектором».	2	2
Тема 2.7 Электронные	Назначение, общие сведения о генераторах. Классификация. Основные характеристики	4	2

генераторы	генераторов. Колебательный контур. Принцип действия кварцевого генератора. Генераторы синусоидальных колебаний. Импульсные генераторы. Мультивибратор и его применение		
	Самостоятельная работа №31 Подготовка ответов на контрольные вопросы по теме: «Генераторы сигналов специальной формы»»	2	2
Тема 2.8 Основы микропроцессорной техники	Понятия о микроэлектронике. Полупроводниковые интегральные микросхемы. Функциональные устройства на интегральных микросхемах. Гибридные и совмещенные интегральные микросхемы. Микропроцессорные устройства. Обобщенная структура ЭВМ. Программируемые контроллеры. Логическое обеспечение ЭВМ. Логические элементы «И», «ИЛИ», «НЕ» и их комбинации. Схема триггера на базисных элементах	8	2
	Практическая работа № 16 Решение задач с применением элементов алгебры логики	2	2
	Практическая работа №17 Составление схем с применением логических элементов	4	
	Самостоятельная работа № 32 Расчетно-графическое оформление П/Р № 16 Самостоятельная работа № 33 Подготовка конспекта на тему «Тактовая частота микропроцессора и ее влияние на скорость работы компьютера» Самостоятельная работа № 34 Расчетно-графическое оформление П/Р № 17 Самостоятельная работа № 35 Подготовка ответов на контрольные вопросы по разделу «Основы электроники»	8	2
Тема 2.9 Передача информации на расстояние	Проводные и беспроводные каналы связи – назначение, общие сведения. Носители и приемники информации. Виды передаваемых сигналов. Кодирование и декодирование сигналов. Передача информации по телефонным, оптоволоконным линиям связи. Применение витой пары, коаксиального кабеля. Радиоканалы наземной и спутниковой связи. Средства и методы передачи данных в вычислительных сетях	6	2
	Самостоятельная работа № 36 Подготовка конспекта по теме: «Методы изготовления оптоволокна»	2	
	Самостоятельная работа № 37 Подготовка к экзамену	8	
Всего:		246	

3. Требования к выполнению и оформлению контрольной работы

1. К выполнению контрольной работы приступать только тогда, когда требуемый материал тщательно изучен.
2. Контрольная работа должна быть правильно оформлена: на обложке тетради указывается дисциплина, по которой выполняется контрольная работа, специальность, вариант, ФИО студента и преподавателя.
3. В тетради нужно оставить поля (3см), в конце 1-2 страницы для рецензии.
4. Контрольная работа должна быть написана грамотно (без стилистических и грамматических ошибок), не должно быть ошибок по существу предмета.
5. В начале работы указывается номер варианта, затем вопрос и ответ на поставленный вопрос. При необходимости записи сопровождать схемами, рисунками, таблицами. Записи выполняются четко и разборчиво.
6. Допускается выполнение контрольной работы на листах формата А4. Текст печатается на одной стороне с интервалом 1,5. Параметры шрифта: гарнитура шрифта – Times NewRoman, кегль шрифта – 14 пунктов, цвет текста – авто (черный); параметры абзаца: выравнивание текста – по ширине страницы, отступ первой строки -1,25 см, межстрочный интервал – полуторный; поля: верхнее и нижнее поля – 20 мм, левое поле 30 мм, правое – 15 мм.
7. В конце контрольной работы указывается перечень литературы, которой обучающийся пользовался при выполнении контрольной работы (фамилия автора, название книги и год издания).
8. При возврате контрольной работы обучающийся должен внимательно прочитать рецензию преподавателя, выполнить все его рекомендации и советы. Исправления необходимо выполнить в той же тетради и сдать контрольную работу повторно.
9. Контрольная работа должна быть предоставлена в учебную часть в срок, указанный в учебном графике.
10. Выполненная контрольная работа оценивается оценкой «зачтено» или «не зачтено». Контрольная работа, выполненная небрежно, не по своему варианту возвращается обучающемуся без проверки.
11. Обучающиеся, не выполнившие контрольную работу по дисциплине, к зачету не допускаются.
12. Контрольная работа предусматривает 30 вариантов. Вариант контрольной работы должен соответствовать номеру списка в журнале.
13. Контрольная работа включает письменные ответы на два теоретических вопроса и решение трех задач.
14. По всем вопросам, которые возникают в процессе изучения материала и выполнения контрольной работы, обучающийся обращаться к преподавателю за консультацией.

4. Контрольная работа

Теоретические вопросы

1. Основные понятия электростатики. Отрицательные и положительные явления, связанные со статическим электричеством.
2. Электрическое поле - определение и изображение. Работа по перемещению заряда в электрическом поле.
3. Напряженность электрического поля. Потенциал электрического поля. Разность потенциалов. Напряжение и ЭДС.
4. Электрическая емкость, назначение, устройство и принцип действия плоского конденсатора.
5. Последовательное, параллельное и смешанное соединение конденсаторов. Практическое применение таких соединений.
6. Электрический ток. Направление токов, напряжений и ЭДС в электрической цепи. Закон Ома для участка цепи.
7. Электрическое сопротивление и проводимость. Зависимость сопротивления от температуры.
8. Первый и второй законы Кирхгофа. Последовательное, параллельное и смешанное соединение сопротивлений. Практическое применение таких соединений.
9. Режимы работы электрических цепей. Защита от режима короткого замыкания и перегрузок.
10. Работа и мощность электрического тока. Закон Джоуля – Ленца. Нагревание проводников током.
11. Магнитное поле. Единицы магнитных величин.
12. Магнитные свойства веществ. Намагничивание ферромагнитных материалов и циклическое перемагничивание.
13. Магнитное поле прямолинейного проводника кольцевой и цилиндрической катушек. Закон Ома для магнитной цепи. Расчет магнитной цепи.
14. Воздействие магнитного поля на проводник с током. Закон Ампера, правило левой руки. Закон электромагнитной индукции. ЭДС индукции в контуре. Правило правой руки, принцип Ленца.
15. Электродвижущая сила, индуцируемая в катушке и потокосцепление. Индуктивность. Самоиндукция, ЭДС самоиндукции.
16. Энергия магнитного поля. Взаимная индукция. Вихревые токи.
17. Определение, получение, и изображение переменного тока. Параметры переменного тока.
18. Измерение параметров электрических цепей. Аналоговые и цифровые измерительные приборы.
19. Устройство и принцип действия генератора переменного тока.
20. Значение измерений электрических величин. Основные единицы электрических и магнитных величин в международной системе единиц. Производные и кратные единицы.
21. Приборы магнитоэлектрической системы. Приборы электромагнитной системы. Их назначение, устройство и принцип действия.
22. Приборы электродинамической системы. Индукционный счетчик электрической энергии. Их назначение, устройство и принцип действия.
23. Универсальные приборы для измерения электрических величин. Цифровые электроизмерительные приборы. Их назначение, устройство и принцип действия.
24. Назначение вспомогательных устройств в электрических цепях. Коммутационная аппаратура – назначение, виды коммутационных электрических аппаратов.
25. Цепь с активным сопротивлением, индуктивностью и ёмкостью. Резонанс напряжения. Резонанс тока.

26. Назначение, состав и правила технической эксплуатации заземляющих устройств.
27. Соединения трехфазной цепи звездой. Назначения нулевого провода в четырехпроводной цепи. Практическое применение соединения фаз звездой.
28. Соединение трехфазной цепи треугольником. Практическое применение соединения фаз треугольником.
29. Активное, реактивное и полная мощности трехфазной цепи. Коэффициент мощности. Выбор схем соединения осветительной и силовой нагрузок при включении их в трехфазную цепь.
30. Назначение трансформаторов. Устройство и принцип действия однофазного трансформатора. Режимы работы трансформаторов.
31. Автотрансформаторы. Измерительные трансформаторы. Сварочные трансформаторы.
32. Расчет параметров трансформатора.
33. Устройство асинхронного двигателя. Принцип действия асинхронного двигателя.
34. Правила технической эксплуатации средств контроля, измерений и учета электрической энергии.
35. Распределительные устройства и трансформаторные подстанции.
36. Правила технической эксплуатации электродвигателей.
37. Правила технической эксплуатации и обслуживания релейной защиты, автоматики, телемеханики и вторичных цепей.
38. Основные правила технической эксплуатации электроустановок во взрывоопасных зонах.
39. Назначение релейной защиты. Виды реле. Назначение, устройство и принцип действия электромагнитного реле. Назначение теплового реле и реле времени.
40. Понятие об электроприводе. Нагревание и охлаждение электродвигателей. Режим работы электродвигателей. Релейно-контакторное управление электродвигателями
41. Электрофизические свойства полупроводников. Собственная и примесная проводимость.
42. Электронно-дырочный переход полупроводниковые диоды. Их устройство, принцип действия, область применения.
43. Биполярные транзисторы. Их устройство, принцип действия, область применения.
44. Полевые транзисторы. Их устройство, принцип действия, область применения.
45. Фотоэлектрические приборы. Их устройство, принцип действия, область применения
46. Назначение электронных выпрямителей. Схема и принцип действия однополупериодного и двухполупериодного выпрямителя.
47. Назначение сглаживающих фильтров. Схемы и принцип действия простейших сглаживающих фильтров.
48. Назначение электронных усилителей. Схемы и принцип действия простейших электронных усилителей на транзисторах.
49. Назначение и виды электронных генераторов. Схема и принцип действия кварцевого генератора.
50. Назначение импульсных электронных генераторов. Схема и принцип действия мультивибратора.
51. Назначение стабилизаторов напряжения. Коэффициент стабилизации. Схема параметрического стабилизатора напряжения. Стабилизаторы компенсационного типа.
52. Понятия микроэлектроники, элементной интеграции, компонентов и элементов интегральных микросхем и микропроцессоров.
53. Назначение программируемых контроллеров. Их конструкционные виды, состав.
54. Логические элементы «И», «ИЛИ», «НЕ» и их комбинации.
55. Резисторы – определение, способы соединения, назначение.
56. Назначение безконтактных реле. Релейные схемы на полупроводниковых устройствах, их принцип действия.
57. Общие сведения о структуре построения ЭВМ. Базовая конфигурация персональных компьютеров, микропроцессоров, программируемых контроллеров.

58. Электронно-дырочный переход и его свойства. Открытый и закрытый p-n переход; виды пробоев. Полупроводниковые диоды - определение, способы соединения, назначение.

59. Определение термина «Электроника». Область применения электронных устройств. Основные направления электроники.

60. Конденсаторы - определение, способы соединения, назначение.

Номера теоретических вопросов в соответствии с вариантом контрольной работы

№ вопроса	Вариант									
	1	2	3	4	5	6	7	8	9	10
1	1	2	3	4	5	6	7	8	9	10
2	60	59	58	57	56	55	54	53	52	51

№ вопроса	Вариант									
	11	12	13	14	15	16	17	18	19	20
1	11	12	13	14	15	16	17	18	19	20
2	50	49	48	47	46	45	44	43	42	41

№ вопроса	Вариант									
	21	22	23	24	25	26	27	28	29	30
1	21	22	23	24	25	26	27	28	29	30
2	40	39	38	37	36	35	34	33	32	31

Задача №1

Начертить электрическую цепь (схема цепи по вариантам представлена в приложении) Проставить и обозначить недостающие элементы: напряжение питания, узлы, сопротивления, токи. По исходным данным определить мощность, потребляемую цепью. Сделать проверку, составив баланс мощностей.

Исходные данные для решения задачи № 1

Данные	Вариант									
	1	2	3	4	5	6	7	8	9	10
$U_{вх}$ (В)	6	12	16	20	24	36	42	110	10	9
R_1 (Ом)	2	1	4	3	6	6	1	10	7	2
R_2 (Ом)	3	3	5	1	1	7	2	25	6	3
R_3 (Ом)	2	2	3	2	5	3	3	12	5	1
R_4 (Ом)	4	5	2	4	2	2	4	12	4	2
R_5 (Ом)	5	4	1	5	3	4	5	15	3	5
R_6 (Ом)	3	2	2	4	4	1	6	23	2	4
R_7 (Ом)	5	1	2	2	1	5	7	2	1	3

Данные	Вариант									
	11	12	13	14	15	16	17	18	19	20
$U_{вх}$ (В)	6	12	16	20	24	36	42	110	10	9
R_1 (Ом)	7	2	2	1	4	3	6	12	6	1
R_2 (Ом)	6	3	3	3	5	1	1	15	7	2
R_3 (Ом)	5	1	2	2	3	2	5	23	3	3
R_4 (Ом)	4	2	4	5	2	4	2	2	2	4
R_5 (Ом)	3	5	5	4	1	5	3	10	4	5
R_6 (Ом)	2	4	3	2	2	4	4	25	1	6

R ₇ (Ом)	1	3	5	1	2	2	1	5	5	7
---------------------	---	---	---	---	---	---	---	---	---	---

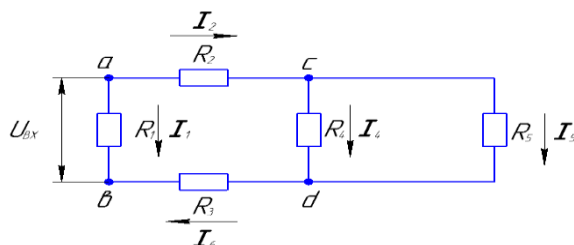
Данные	Вариант									
	21	22	23	24	25	26	27	28	29	30
U _{вх} (В)	6	12	16	20	24	36	42	110	10	9
R ₁ (Ом)	4	2	4	5	2	4	2	2	2	4
R ₂ (Ом)	3	5	5	4	1	5	3	10	4	5
R ₃ (Ом)	2	4	3	2	2	4	4	25	1	6
R ₄ (Ом)	1	3	5	1	2	2	1	5	5	7
R ₅ (Ом)	6	12	16	20	24	36	42	110	10	9
R ₆ (Ом)	7	2	2	1	4	3	6	12	6	1
R ₇ (Ом)	6	3	3	3	5	1	1	15	7	2

Методические указания к решению задачи №1

Исходные данные: U_{вх} = 10 В; R₁=2Ом; R₂=20Ом; R₃=10Ом; R₄=4Ом; R₅=5Ом.

По исходным данным определить мощность, потребляемую цепью. Сделать проверку, составив баланс мощностей.

Решение: на предложенной схеме проставляем и обозначаем напряжение питания, узлы, сопротивления, токи.



1. Пользуясь методом свертывания цепи, вычислить общее сопротивление цепи R_{экв}(Ом), используя первый и второй законы Кирхгофа.

а) Для двух параллельно соединенных ветвей цепи R₄, R₅ общее сопротивление R_{4,5} вычисляется по следующей формуле:

$$R_{\text{экв}} = \frac{R_1 R_2}{R_1 + R_2} \quad (1)$$

$$R_{cd} = R_{4,5} = R_4 \times R_5 / R_4 + R_5 = 4 \times 5 / 4 + 5 = 2,2 \text{ Ом}$$

Примечание: Для трех и более параллельно соединенных сопротивлений R_{экв} рассчитывается по формуле:

$$\frac{1}{R} = \frac{1}{R_1} + \frac{1}{R_2} + \frac{1}{R_3} + \dots \quad (2)$$

б) сопротивления R₂; R_{4,5}; R₃ включены в цепь последовательно. Для последовательно соединенных сопротивлений в цепи эквивалентное сопротивление R_{экв} определяется как сумма сопротивлений:

$$R_{\text{экв}} = R_1 + R_2 + \dots + R_n \quad (3)$$

$$R_{2,3,4,5} = R_2 + R_3 + R_{4,5} = 20 + 10 + 2,2 = 32,2 \text{ Ом}$$

в) эквивалентное сопротивление всей цепи состоит из параллельно включенных R_1 и $R_{2,3,4,5}$

$$R_{\text{ЭКВ}} = R_1 \times R_{2,3,4,5} / (R_1 + R_{2,3,4,5}) = 2 \times 32,2 / (2 + 32,2) \approx 1,9 \text{ Ом}$$

2. Вычислить ток в неразветвленной части цепи пользуясь формулой закона Ома:

$$I = \frac{U}{R_{\text{ЭКВ}}} \quad (4)$$

$$I = \frac{U_{\text{ав}}}{R_{\text{ЭКВ}}} = \frac{10}{1,9} = 5,2 \text{ А}$$

3. Вычислить мощность, потребляемую цепью:

$$P = U_{\text{вх}} \times I \quad (5)$$

$$P = U_{\text{вх}} \times I = 10 \times 5,2 = 52 \text{ Вт}$$

4. Сделать проверку, составив баланс мощностей. Для этого необходимо вычислить токи в узловых точках:

$$I_1 = \frac{U_{\text{ав}}}{R_1} = \frac{10}{2} = 5 \text{ А};$$

Расчет тока вычисляем согласно первому закону Кирхгофа:

$$I_2 = I_3 = I_{4,5} = I - I_1 = 5,2 - 5 = 0,2 \text{ А}$$

Напряжение на участке cd меньше $U_{\text{вх}}$ на величину потери напряжения в R_2 и R_3 . Согласно второму закону Кирхгофа, вычисляем напряжение на участке cd:

$$U_{\text{cd}} = U_{\text{вх}} - I_2 R_2 - I_3 R_3 = 10 - 0,31 \times 20 - 0,31 \times 10 = 0,7 \text{ В}$$

тогда,

$$I_4 = \frac{U_{\text{cd}}}{R_4} = \frac{0,7}{4} = 0,175 \text{ А}$$

$$I_5 = \frac{U_{\text{cd}}}{R_5} = \frac{0,7}{5} = 0,14 \text{ А}$$

составляем баланс мощностей, применяя следующую формулу:

$$P = I_1^2 \times R_1 + I_2^2 \times R_2 + \dots + I_n^2 \times R_n \quad (6)$$

$$P = I_1^2 R_1 + I_2^2 R_2 + I_3^2 R_3 + I_4^2 R_4 + I_5^2 R_5 = 5^2 \times 2 + 0,21^2 \times 20 + 0,21^2 \times 10 + 0,175^2 \times 4 + 0,14^2 \times 5 \approx 52 \text{ Вт (погрешность вычисления – следствие округления).}$$

Ответ: мощность, потребляемая цепью $P = 52 \text{ Вт}$; значение баланса мощностей сходится со значением, полученным в действии 3, значит задача решена верно.

Задача № 2

В электрической цепи напряжением U круглосуточно включены параллельно нагрузки R_1 , R_2 и R_3 . Начертить схему. Определить сумму расходов за потребление электроэнергии этими нагрузками в течение одного месяца C_w , если стоимость C одного киловатта электроэнергии составляет 1 рубль 50 копеек.

Исходные данные для решения задачи № 2

Данные	Вариант									
	1	2	3	4	5	6	7	8	9	10
U (В)	110	220	110	220	110	220	110	220	110	220
R ₁ (Ом)	200	100	400	350	600	600	300	30	300	55
R ₂ (Ом)	30	300	55	150	150	75	150	250	200	300
R ₃ (Ом)	250	200	300	200	300	300	200	120	150	150

Данные	Вариант									
	11	12	13	14	15	16	17	18	19	20
U _{вх} (В)	220	110	220	110	220	110	220	110	220	110
R ₁ (Ом)	30	300	55	150	150	75	150	250	200	300
R ₂ (Ом)	250	200	300	200	300	300	200	120	150	150
R ₃ (Ом)	300	200	350	400	600	300	30	300	55	400

Данные	Вариант									
	21	22	23	24	25	26	27	28	29	30
U _{вх} (В)	110	220	110	220	110	220	110	220	110	220
R ₁ (Ом)	150	150	75	150	250	200	200	100	400	350
R ₂ (Ом)	200	300	300	200	120	150	55	150	150	75
R ₃ (Ом)	300	200	350	400	600	300	30	300	55	400

Методические указания к решению задачи № 2

Исходные данные: U_{вх}=110В; R₁=75Ом; R₂= 120Ом; R₃=300Ом; C = 1,50 руб/КВт

Начертить схему. Определить сумму расходов за потребление электроэнергии этими нагрузками в течение одного месяца C_W.

1. Используя первый закон Кирхгофа и закон Ома, находим токи в каждой ветви.

$$I_1 = \frac{U}{R_1} = \frac{110}{75} = 1,47\text{А};$$

$$I_2 = \frac{U}{R_2} = \frac{110}{120} = 0,92\text{А};$$

$$I_3 = \frac{U}{R_3} = \frac{110}{300} = 0,37\text{А}$$

2. Вычисляем мощность, потребляемую нагрузками за один час:

$$P = I_1^2 R_1 + I_2^2 R_2 + I_3^2 R_3 = P = 1,47^2 \times 75 + 0,92^2 \times 120 + 0,37^2 \times 300 = 366 \text{ Вт}$$

3. Вычисляем энергию, потребляемую нагрузками в течение одного месяца

$$W = P \times t = 366 \times 720 = 263,52 \text{ КВт}$$

4. Определяем сумму расходов за потребление электроэнергии этими нагрузками

$$C_W = W \times C = 263,52 \times 1,5 = 395,28 \text{ руб}$$

Ответ: сумма расходов за потребление электроэнергии нагрузками в течение одного месяца составит 395, 28 рублей.

5. Информационное обеспечение обучения

Основные источники

1. Лоторейчук, Е.А. Теоретические основы электротехники: учебник. – М.: ИД «ФОРУМ»: ИНФРА – М, 2013. – 320с.
2. Лоторейчук, Е.А. Теоретические основы электротехники [Электронный ресурс]: учебник. – М.: ИД «ФОРУМ»: ИНФРА – М, 2013. – 320с. Режим доступа: <http://znanium.com/catalog.php?bookinfo=444811>
3. Синдеев, Ю.Г. Электротехника с основами электроники [Текст]: Учебное пособие / Ю.Г. Синдеев. - Ростов на Дону: Феникс, 2014. -407с.
4. [Славинский А. К.](#) Электротехника с основами электроники [Электронный ресурс]: учебное пособие / А.К. Славинский, И.С. Туревский. - М.: ИД ФОРУМ: НИЦ ИНФРА-М, 2015. – 448. Режим доступа: <http://znanium.com/catalog.php?item=bookinfo&book=494180>

Дополнительные источники

1. [Бладыко Ю. В.](#) Сборник задач по электротехнике и электронике [Электронный ресурс] : учеб. пос. / Ю.В. Бладыко и др.; под общ. ред. Ю.В. Бладыко. - 2-е изд., испр. - Минск: Выш. шк., 2013. - 478 с. Режим доступа: <http://znanium.com/catalog.php?item=bookinfo&book=509040>
2. Контрольные материалы по электротехнике и электронике [Текст]: учеб. пособие для студ. учреждений сред. проф. образоваия/ Ю. Г Лапынин, [и др.]. – 4-е изд., стер.-М. :ИЦ «Академия», 2014. - 128с.
3. Киреева, Э.А. Релейная защита и автоматика электроэнергетических систем [Текст]: учебник для студ. учреждений сред. проф. образования / Э. А. Киреева, С. П. Цырук. – 4-е изд., стер. – М.: ИЦ «Академия», 2014. – 288 с.
4. Лоторейчук Е.А. Расчет электрических и магнитных цепей и полей. Решение задач [Электронный ресурс]: учебное пособие / Е.А. Лоторейчук. — 2-е изд., испр. и доп. — М. : ИД «ФОРУМ» : ИНФРА-М, 2017. — 272 с. Режим доступа: <http://znanium.com/catalog.php?item=bookinfo&book=636277>
5. Ярочкина, Г.В. Электротехника : рабочая тетрадь [Текст]: учеб. пособие для учреждений сред. проф. образования/ Г. В. Ярочкина. – 11-е изд., стер. – М.: ИЦ «Академия», 2014. – 96с.

Интернет – ресурсы:

1. Информационный портал по электротехнике <http://www.electricalschool.info>
2. Информационный портал по электронике и радиотехнике <http://www.radioingener.ru>

6. Вопросы для подготовки к экзамену

Теоретические вопросы

1. Электрический ток. Направление токов, напряжений и ЭДС в электрической цепи. Закон Ома для участка цепи.
2. Первый и второй законы Кирхгофа. Последовательное, параллельное и смешанное соединение сопротивлений. Практическое применение таких соединений.
3. Работа и мощность электрического тока. Закон Джоуля – Ленца. Нагревание проводников током.
4. Магнитное поле прямолинейного проводника кольцевой и цилиндрической катушек. Закон Ома для магнитной цепи. Расчет магнитной цепи.
5. Воздействие магнитного поля на проводник с током. Закон электромагнитной индукции. ЭДС индукции в контуре.
6. Закон электромагнитной индукции. Его практическое применение.
7. Напряженность электрического поля. Потенциал электрического поля. Разность потенциалов. Напряжение и ЭДС.
8. Электрическая емкость, назначение, устройство и принцип действия плоского конденсатора.
9. Электрическое сопротивление и проводимость. Зависимость сопротивления от температуры.
10. Свойства проводников и диэлектриков. Область их применения.
11. Режимы работы электрических цепей. Защита от режима короткого замыкания и перегрузок.
12. Магнитное поле. Единицы магнитных величин.
13. Магнитные свойства веществ. Намагничивание ферромагнитных материалов и циклическое перемагничивание.
14. Значение измерений электрических величин. Основные единицы электрических и магнитных величин в международной системе единиц. Производные и кратные единицы.
15. Классификация электронных приборов.
16. Приборы магнитоэлектрической системы. Их назначение, устройство и принцип действия.
17. Индукционный счетчик электрической энергии. Их назначение, устройство и принцип действия.
18. Измерение параметров электрических цепей. Аналоговые и цифровые измерительные приборы.
19. Универсальные приборы для измерения электрических величин. Цифровые электроизмерительные приборы. Их назначение, устройство и принцип действия.

20. Цепь с активным сопротивлением, индуктивностью и ёмкостью. Резонанс напряжения. Резонанс тока.
21. Методы и схемы измерения напряжения, силы тока, мощности электрических цепей.
22. Переменный ток. Основные параметры цепей переменного тока. Область применения переменного тока.
23. Правила технической эксплуатации средств контроля, измерений и учета электрической энергии.
24. Трансформатор. Назначение, устройство и принцип действия однофазного трансформатора. Режимы работы трансформаторов.
25. Автотрансформаторы. Измерительные трансформаторы. Сварочные трансформаторы.
26. Классификация машин переменного тока.
27. Устройство и принцип действия генератора переменного тока. Основные характеристики генератора.
28. Соединение трехфазной цепи звездой. Соотношение между фазными и линейными напряжениями. Назначение нулевого провода четырехпроводной цепи.
29. Методы измерения активной мощности трехфазной системы.
30. Выбор схем соединения осветительной и силовой нагрузок при включении их в трехфазную цепь.
31. Трехфазный асинхронный двигатель. Устройство и принцип действия асинхронного двигателя.
32. Режимы работы трехфазного асинхронного двигателя. Перечислить основные характеристики асинхронного двигателя.
33. Вспомогательные устройства в электрических цепях. Коммутационная аппаратура – назначение, виды коммутационных электрических аппаратов.
34. Устройство и принцип действия электромагнитных реле. Область их применения.
35. Правила технической эксплуатации электрооборудования.
36. Правила технической эксплуатации средств контроля, измерений и учета электрической энергии.
37. Основные правила технической эксплуатации электроустановок во взрывоопасных зонах.
38. Понятие об электроприводе. Релейно-контакторное управление электродвигателями.
39. Способы промышленного получения и использования электрической энергии.
40. Передача и распределение электрической энергии. Распределительные устройства и трансформаторные подстанции.
41. Электрофизические свойства полупроводников. Физические процессы в полупроводниках. Собственная и примесная проводимость.
42. Электронно-дырочный переход. Полупроводниковые диоды. Их устройство, принцип действия, основные характеристики, область применения.
43. Биполярный транзисторы. Их устройство, принцип действия, область применения.
44. Полевые транзисторы. Их устройство, принцип действия, основные характеристики, область применения.
45. Фотоэлектрические приборы. Их устройство, принцип действия, область применения
46. Назначение электронных выпрямителей. Основные характеристики, схема и принцип действия однополупериодного выпрямителя.

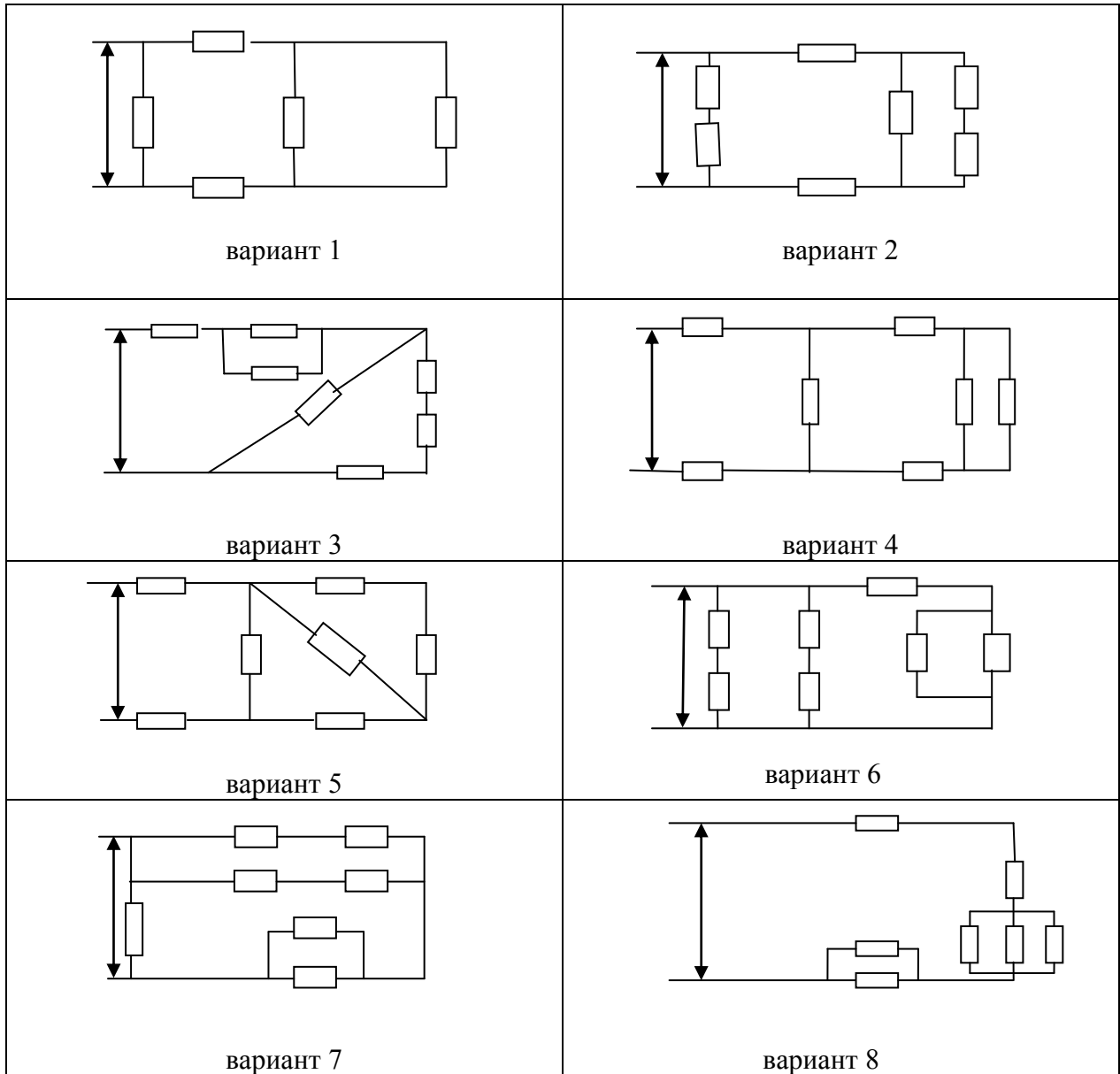
47. Назначение электронных выпрямителей. Основные характеристики, схема и принцип действия двухполупериодного выпрямителя.
48. Назначение сглаживающих фильтров. Основные характеристики, схемы и принцип действия простейших сглаживающих фильтров.
49. Назначение электронных усилителей. Основные характеристики, схемы и принцип действия простейших электронных усилителей на транзисторах.
50. Назначение и виды электронных генераторов. Основные характеристики, схема и принцип действия кварцевого генератора.
51. Назначение импульсных электронных генераторов. Схема и принцип действия мультивибратора.
52. Назначение стабилизаторов напряжения. Коэффициент стабилизации. Схема параметрического стабилизатора напряжения. Стабилизаторы компенсационного типа.
53. Понятия микроэлектроники, элементной интеграции, компонентов и элементов интегральных микросхем и микропроцессоров.
54. Назначение программируемых контроллеров. Их конструкционные виды, состав основные характеристики.
55. Обобщенная схема подключения датчиков и исполнительных устройств с применением программируемого контроллера. Принцип выбора модулей модульного контроллера.
56. Логические элементы «И», «ИЛИ», «НЕ» и их комбинации.
57. Резисторы – определение, способы соединения, назначение, основные характеристики.
58. Назначение безконтактных реле. Релейные схемы на полупроводниковых устройствах, их принцип действия.
59. Общие сведения о структуре построения ЭВМ. Базовая конфигурация персональных компьютеров, микропроцессоров, программируемых контроллеров.
60. Конденсаторы - определение, способы соединения, назначение, основные характеристики.

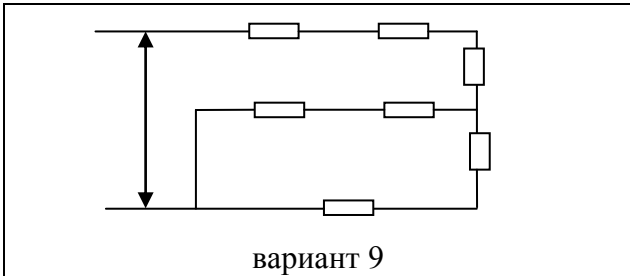
Практические задания

Решение задач по темам:

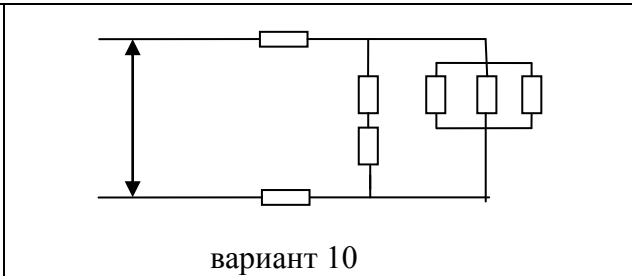
1. Расчет смешанного соединения конденсаторов.
2. Расчет смешанного соединения сопротивлений.
3. Измерение основных электрических величин.
4. Активная, реактивная и полная мощности в цепях переменного тока.
5. Электронные выпрямители

Схемы к задаче №1

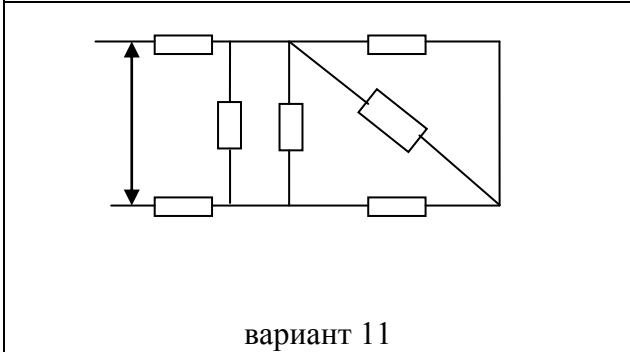




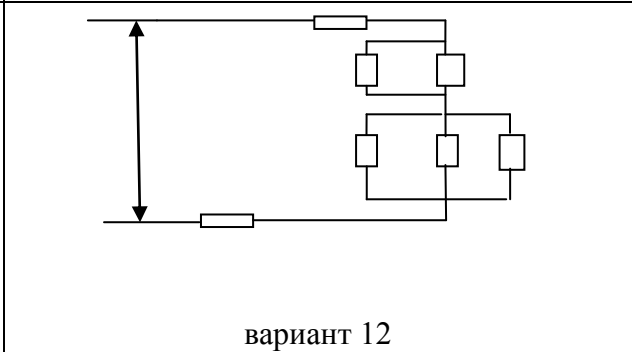
вариант 9



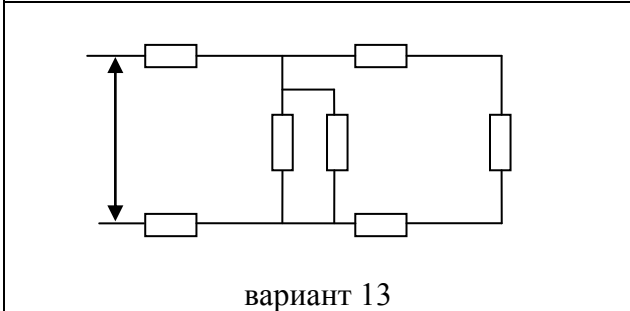
вариант 10



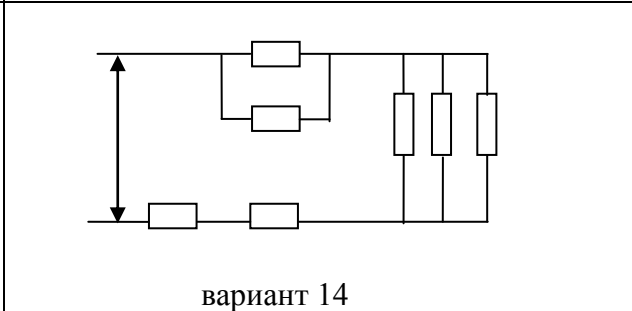
вариант 11



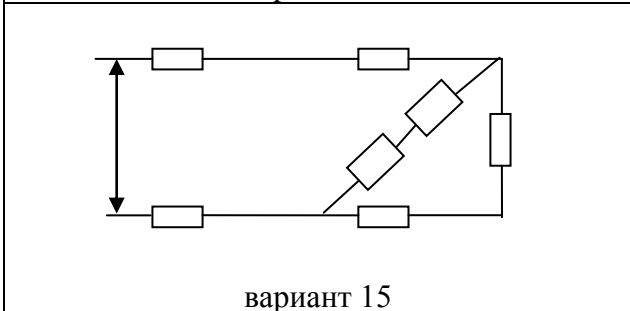
вариант 12



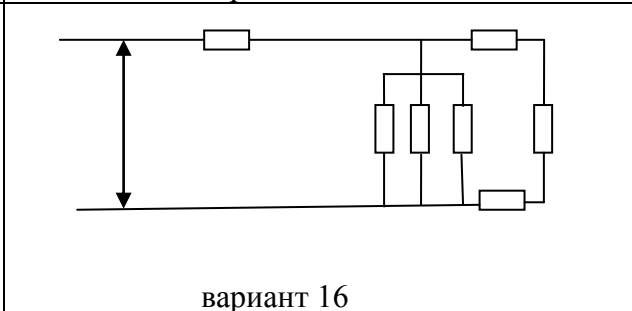
вариант 13



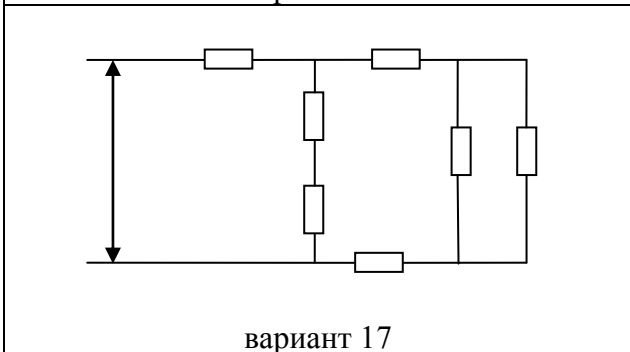
вариант 14



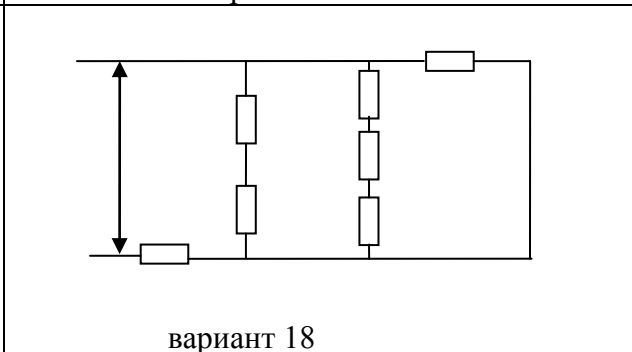
вариант 15



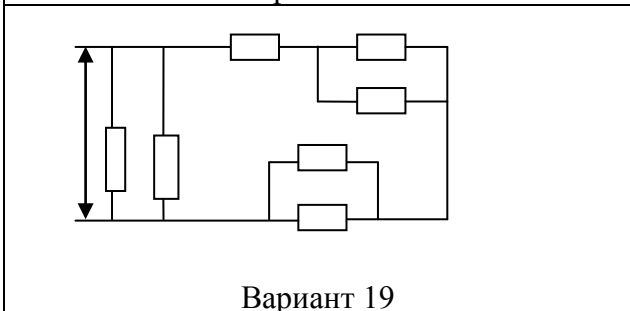
вариант 16



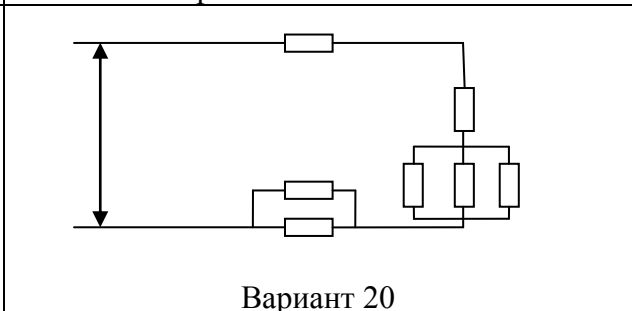
вариант 17



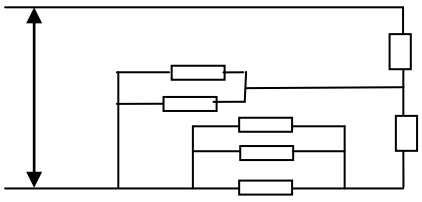
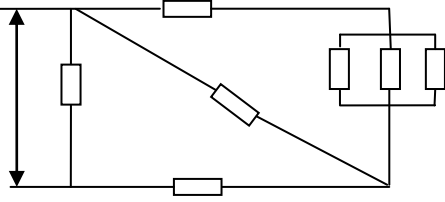
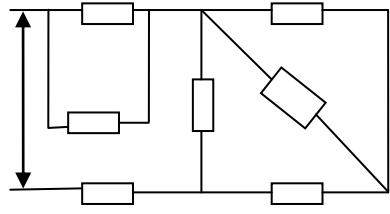
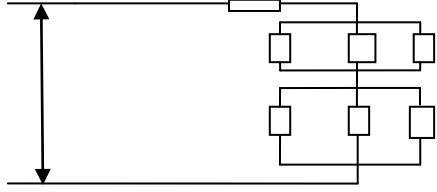
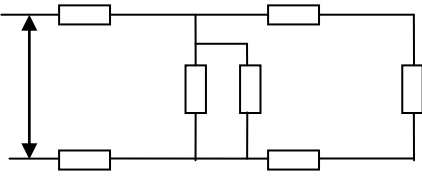
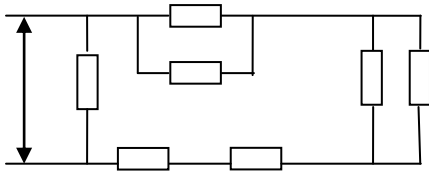
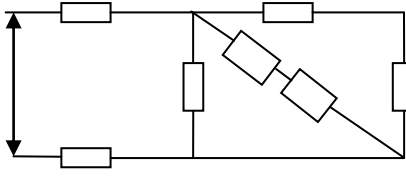
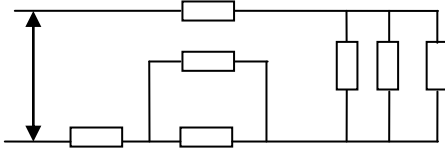
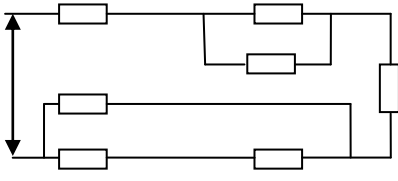
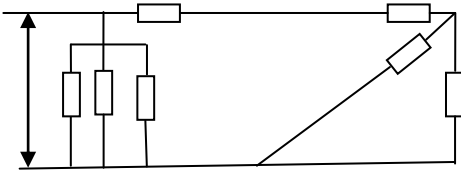
вариант 18



Вариант 19



Вариант 20

 <p>Вариант 21</p>	 <p>Вариант 22</p>
 <p>Вариант 23</p>	 <p>Вариант 24</p>
 <p>Вариант 25</p>	 <p>Вариант 26</p>
 <p>Вариант 27</p>	 <p>Вариант 28</p>
 <p>Вариант 29</p>	 <p>Вариант 30</p>

Вопросы для подготовки к экзамену

Теоретические вопросы

1. Электрический ток. Направление токов, напряжений и ЭДС в электрической цепи. Закон Ома для участка цепи.
2. Первый и второй законы Кирхгофа. Последовательное, параллельное и смешанное соединение сопротивлений. Практическое применение таких соединений.
3. Работа и мощность электрического тока. Закон Джоуля – Ленца. Нагревание проводников током.
4. Магнитное поле прямолинейного проводника кольцевой и цилиндрической катушек. Закон Ома для магнитной цепи. Расчет магнитной цепи.
5. Воздействие магнитного поля на проводник с током. Закон электромагнитной индукции. ЭДС индукции в контуре.
6. Закон электромагнитной индукции. Его практическое применение.
7. Напряженность электрического поля. Потенциал электрического поля. Разность потенциалов. Напряжение и ЭДС.
8. Электрическая емкость, назначение, устройство и принцип действия плоского конденсатора.
9. Электрическое сопротивление и проводимость. Зависимость сопротивления от температуры.
10. Свойства проводников и диэлектриков. Область их применения.
11. Режимы работы электрических цепей. Защита от режима короткого замыкания и перегрузок.
12. Магнитное поле. Единицы магнитных величин.
13. Магнитные свойства веществ. Намагничивание ферромагнитных материалов и циклическое перемагничивание.
14. Значение измерений электрических величин. Основные единицы электрических и магнитных величин в международной системе единиц. Производные и кратные единицы.
15. Классификация электронных приборов.
16. Приборы магнитоэлектрической системы. Их назначение, устройство и принцип действия.
17. Индукционный счетчик электрической энергии. Их назначение, устройство и принцип действия.
18. Измерение параметров электрических цепей. Аналоговые и цифровые измерительные приборы.
19. Универсальные приборы для измерения электрических величин. Цифровые электроизмерительные приборы. Их назначение, устройство и принцип действия.
20. Цепь с активным сопротивлением, индуктивностью и емкостью. Резонанс напряжения. Резонанс тока.
21. Методы и схемы измерения напряжения, силы тока, мощности электрических цепей.
22. Переменный ток. Основные параметры цепей переменного тока. Область применения переменного тока.
23. Правила технической эксплуатации средств контроля, измерений и учета электрической энергии.

24. Трансформатор. Назначение, устройство и принцип действия однофазного трансформатора. Режимы работы трансформаторов.
25. Автотрансформаторы. Измерительные трансформаторы. Сварочные трансформаторы.
26. Классификация машин переменного тока.
27. Устройство и принцип действия генератора переменного тока. Основные характеристики генератора.
28. Соединение трехфазной цепи звездой. Соотношение между фазными и линейными напряжениями. Назначение нулевого провода четырехпроводной цепи.
29. Методы измерения активной мощности трехфазной системы.
30. Выбор схем соединения осветительной и силовой нагрузок при включении их в трехфазную цепь.
31. Трехфазный асинхронный двигатель. Устройство и принцип действия асинхронного двигателя.
32. Режимы работы трехфазного асинхронного двигателя. Перечислить основные характеристики асинхронного двигателя.
33. Вспомогательные устройства в электрических цепях. Коммутационная аппаратура – назначение, виды коммутационных электрических аппаратов.
34. Устройство и принцип действия электромагнитных реле. Область их применения.
35. Правила технической эксплуатации электрооборудования.
36. Правила технической эксплуатации средств контроля, измерений и учета электрической энергии.
37. Основные правила технической эксплуатации электроустановок во взрывоопасных зонах.
38. Понятие об электроприводе. Релейно-контакторное управление электродвигателями.
39. Способы промышленного получения и использования электрической энергии.
40. Передача и распределение электрической энергии. Распределительные устройства и трансформаторные подстанции.
41. Электрофизические свойства полупроводников. Физические процессы в полупроводниках. Собственная и примесная проводимость.
42. Электронно-дырочный переход. Полупроводниковые диоды. Их устройство, принцип действия, основные характеристики, область применения.
43. Биполярный транзисторы. Их устройство, принцип действия, область применения.
44. Полевые транзисторы. Их устройство, принцип действия, основные характеристики, область применения.
45. Фотоэлектрические приборы. Их устройство, принцип действия, область применения.
46. Назначение электронных выпрямителей. Основные характеристики, схема и принцип действия однополупериодного выпрямителя.
47. Назначение электронных выпрямителей. Основные характеристики, схема и принцип действия двухполупериодного выпрямителя.
48. Назначение сглаживающих фильтров. Основные характеристики, схемы и принцип действия простейших сглаживающих фильтров.
49. Назначение электронных усилителей. Основные характеристики, схемы и принцип действия простейших электронных усилителей на транзисторах.
50. Назначение и виды электронных генераторов. Основные характеристики, схема и принцип действия кварцевого генератора.

51. Назначение импульсных электронных генераторов. Схема и принцип действия мультивибратора.
52. Назначение стабилизаторов напряжения. Коэффициент стабилизации. Схема параметрического стабилизатора напряжения. Стабилизаторы компенсационного типа.
53. Понятия микроэлектроники, элементной интеграции, компонентов и элементов интегральных микросхем и микропроцессоров.
54. Назначение программируемых контроллеров. Их конструкционные виды, состав основные характеристики.
55. Обобщенная схема подключения датчиков и исполнительных устройств с применением программируемого контроллера. Принцип выбора модулей модульного контроллера.
56. Логические элементы «И», «ИЛИ», «НЕ» и их комбинации.
57. Резисторы – определение, способы соединения, назначение, основные характеристики.
58. Назначение безконтактных реле. Релейные схемы на полупроводниковых устройствах, их принцип действия.
59. Общие сведения о структуре построения ЭВМ. Базовая конфигурация персональных компьютеров, микропроцессоров, программируемых контроллеров.
60. Конденсаторы - определение, способы соединения, назначение, основные характеристики.

Практические задания

Решение задач по темам:

1. Расчет смешанного соединения конденсаторов.
2. Расчет смешанного соединения сопротивлений.
3. Измерение основных электрических величин.
4. Активная, реактивная и полная мощности в цепях переменного тока.
5. Электронные выпрямители